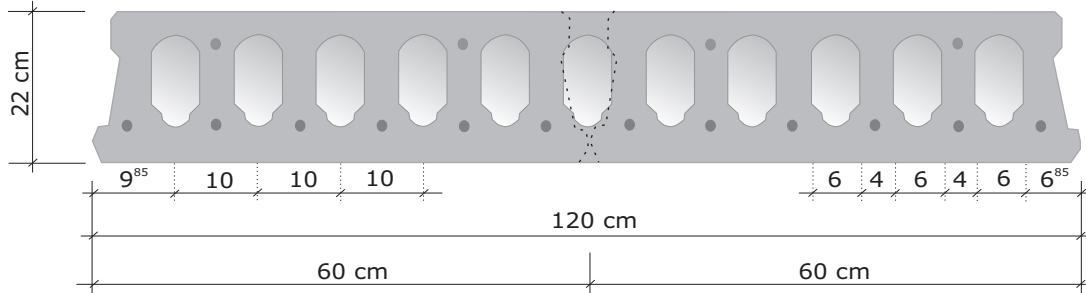


Bautechnisches Datenblatt

Produktionsdetails

Plattentyp	VMM - VSD 22
Zulassung	Nr. Z-15.10-276, gültig bis zum 01.09.2019
Plattenstärke	22 cm
Plattenbreiten	120 cm und 60 cm*
Passplatten	Zuschnitt im Raster von 10 cm (+/- 2,0 cm) möglich (kleinste Passplattenbreite 28 cm)
Plattenschnitt	
Spiegelstärke	oben 5 cm - unten 5 cm
Betonfestigkeit	C45/55
Spannstahlsorte	St 1570/1770, ST1470/1670

Technische Details

Nutzlast q in kN/m ²	1,00	1,50	2,75	3,50	5,00	10,00	für andere statische Werte können Sie eine Vorbemessung bei uns anfordern
Spannweite max.	F30	-	-	-	-	-	
	F90	11,14	10,58	10,18	9,92	9,04	
max. mögliche Nutzlast q in kN/m ²	10,00						
bewertetes Schalldämmmaß in R _{w,R} [dB]				äquivalent bewehrter Norm-Trittschallpegel in L _{n,W,e,q,R} [dB]			
Rohdecke	53			ohne Unterdecke	73		
mit schwimmenden Estrich	57			mit Unterdecke	70		
mit schwimmenden Estrich und biegeweicher Unterdecke	60						
Wärmedurchlaßwiderstand R [m ² K/W]	0,174						
Auflagerlänge gem. DIN 1045/Heft 525, 13.8.4							

Daten zur Verarbeitung

Fugenfüllmaterial	Beton C20/25, 0-8 mm, C3
benötigte Menge	9 l/m ² zzgl. Ringankerbeton (bei 60 cm Plattenbreite ist die Menge zu verdoppeln)
Fugenbewehrung	lt. Gesamtstatik und Deckenstatik
Plattengewicht	4,11 kN/m ²
zzgl. Verlegezangen	je nach Plattenlänge 0,6 bis 2,0 t
Verschlusskappen	keine Verschlusskappen erforderlich
Verlegeleistung	60,00 m ² /h (bei 120 cm Plattenbreite)

* Mehrpreis erforderlich

Ziegler GmbH Industrievertretungen

Trierer Str. 169a

66265 Heusweiler

Tel. 06806-6730

Fax. 06806-12425

info@fertig-decken.de

www.fertig-decken.de